



# WER/2013

世界未来家居机器人挑战赛场地套件

# 搭建说明



AS-WER13-A



## 一、场地器材清单：

包装	序号	名称	说明
板材部分	1	木板	共 6 张，有 4 张上面已做好孔，用于铺设底层地面。
	2	亚克力板	共 5 张，透明，用于铺设二楼地面。
	3	雪弗板	9 种共 14 张，用于铺设楼梯斜面和二楼围栏。
型材与连接件部分	4	铝型材	9 种共 36 根，6-2020 铝型材，用于搭建场地框架。
	5	直角连接组件	包含直角连接件、T 型螺母块和 M5*8 螺钉，用于型材的直角连接。
	6	槽连接组件	包含槽连接件和紧固螺钉，用于型材的延长。
	7	端面盖板	用于型材末端的封口，防止划伤。
	8	自攻螺钉	用于搭建楼梯的型材的底端加固，将螺钉卡在型材斜面中间的孔上拧入木板中。
	9	布基双面胶	将亚克力板固定在横梁上，为方便拆卸，建议不要全部粘贴。
	10	布基胶带	用底层木板缝隙的粘合，粘合前尽量使木板拼接紧密、平整。
	11	绝缘胶带	用于铺设导航线，黑色的铺设在楼梯上，白色的铺设在二楼地板上。
	12	扳手	用于安装直角连接组件和槽连接组件。

场地器材分为两个包装，上表中 1-3 项为“板材部分”包装，其余为“型材与连接件部分”包装。每个包装中都有详细装箱清单，本手册放在“型材部分”包装中。在组装过程中注意安全，防止型材边缘割伤手。组装场地需要自备十字螺丝刀。组装时请将型材和板材上的保护膜（纸）去除。

## 二、准备工作

- 2.1. 装配前您还需要自备卷尺、美工刀、十字螺丝刀等工具，在搭建过程中会用到。
- 2.2. 槽连接组件准备，取槽连接件和紧固螺钉，按照下图方式将紧固螺钉装在槽连接件上，注意装好后不要让紧固螺头露出槽连接件（如下图右侧的安装方式）。



- 2.3. 型材延长，需要使用槽连接件将 2-3 根型材延长到需要的长度。先将槽连接件插入需要延长连接的两个型材中，将两个型材连接处对齐，将槽连接件的中心对齐型材接缝处，然后拧紧紧固螺钉即可，每个连接处使用两根槽连接件（在型材的两个对立面）。型材长度具体配比如下表：

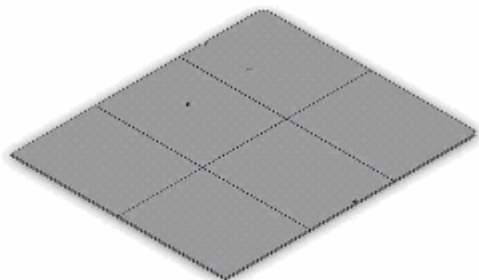
序号	加工前的原型材		新型材长度	备注
	长度	数量		
1	80cm	2	200cm	40cm 长型材不要放在中间，共需要 2 根。
2	40cm	1		
3	80cm	1	158cm	共需要做 3 根。
4	78cm	1		
5	80cm 斜角	1	136cm	用于楼梯斜坡，共需要做 2 根。注意斜角方向
6	56cm 斜角	1		
7	80cm	1	112cm	共需要做 2 根
8	32cm	1		

- 2.4. 直角连接组件准备，取直角连接件、T 型螺母块和 M5\*8 螺钉，按照下图方式装配，螺钉穿过直角连接件的孔拧在 T 型螺母块上，注意不要拧太深，以免装配时还要拧松。

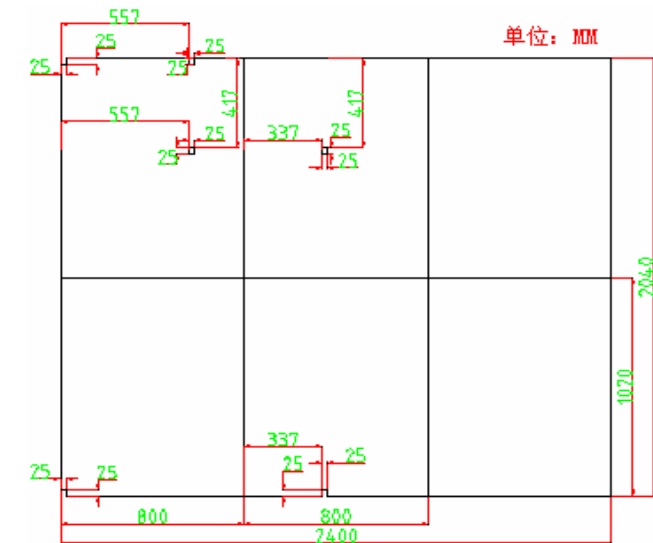


### 三、搭建步骤

3.1. 如附图 1 所示，将 6 块木板平放（注意摆放位置，平整紧凑），摆放顺序参考附图 2。然后用布基胶带把接缝处粘好。木板要铺在平整的地面上，否则会影响小车行走。

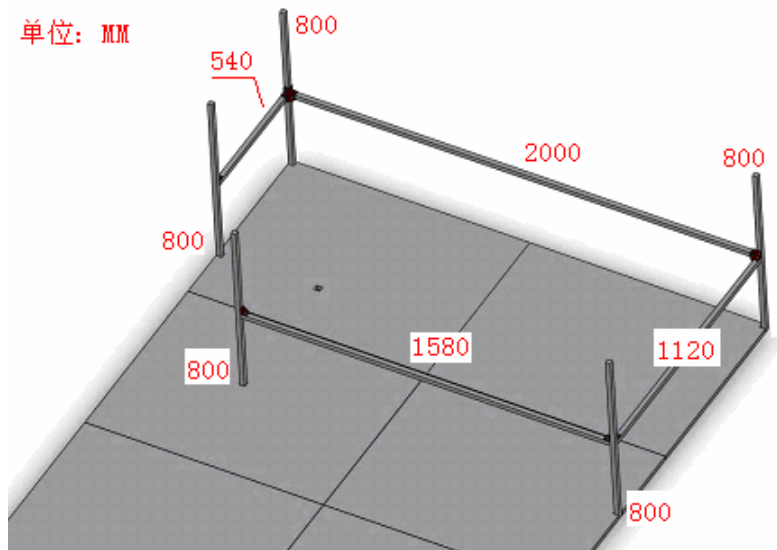


附图 1



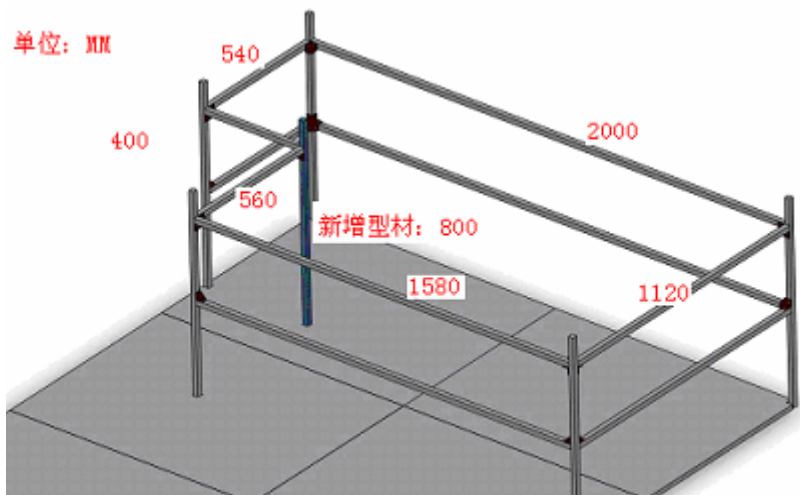
附图 2

3.2. 按照附图 3 到附图 6 的顺序, 将图上标注好长度的各种型材放在对应位置, 相邻的型材使用直角连接组件固定。



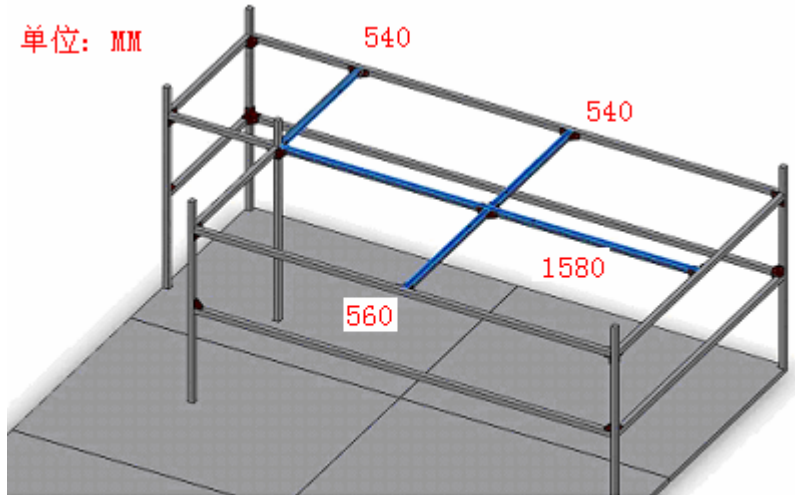
附图 3

注意: 在附图 3 中横向放置的型材距离木板距离为 35cm



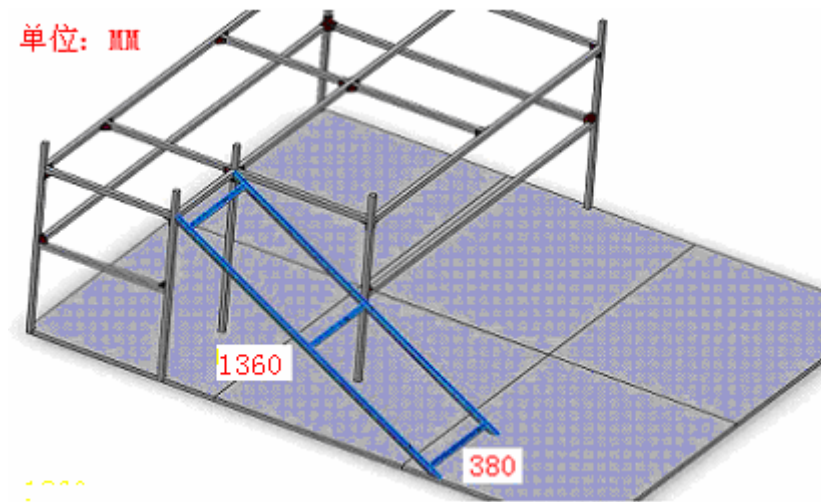
附图 4

注意：在附图 4 中，支撑 2 楼的型材距离竖直放置的型材的顶端约 10cm。



附图 5

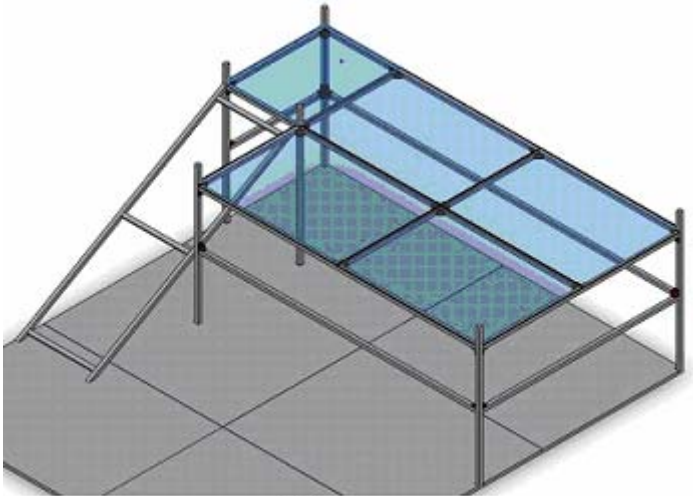
如附图 5 所示，中间拼接的 1580 型材的槽连接件是上下方向。另外还要注意，中间的 540 和 560 型材要装在 1580 型材的中心位置。



附图 6

注意：在附图 6 中，斜坡顶端的固定也是用直角连接组件完成的，固定好后斜坡的底端使用自攻螺钉固定在木板上，以防止其打滑。

- 3.3. 在支撑二楼地板的型材和支撑楼梯斜面地板的型材上粘贴布基双面胶，如果场地还需要拆卸，建议不全粘贴（如以 10cm 胶带间隔 20cm 间距的方式粘贴）。布基双面胶是用于固定二楼亚克力板和楼梯上的雪弗板的。
- 3.4. 如附图 7 所示，铺设二楼地板，二楼地板共有 5 块板材组成，据图尺寸参考附图 8。

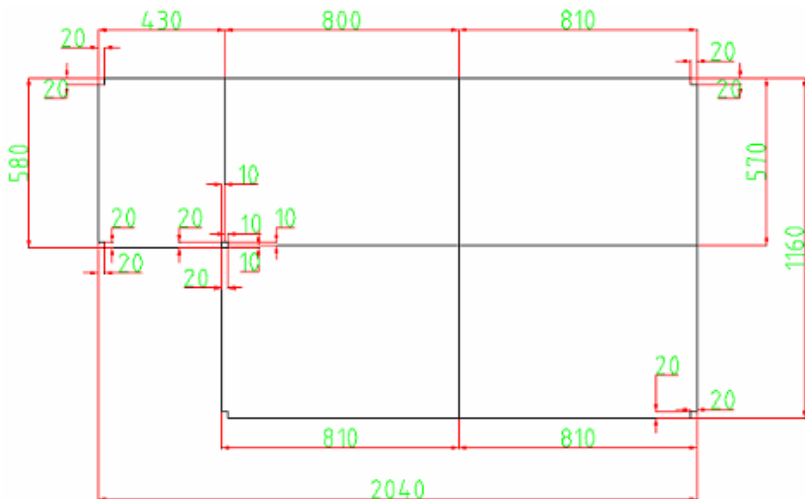


附图 7

- 3.5. 取 80\*42cm 和 60\*42cm 的雪弗板并将其用布基胶带连接成 140\*42cm。铺设在楼梯上，长出部分使用美工刀（自备）割掉。注意雪弗板和亚克力板连接处要无缝隙（尽量小），然后再接缝处使用布基胶带连接。
- 3.6. 其余 10cm 宽的雪弗板拼接成适当长度作为二楼围栏。

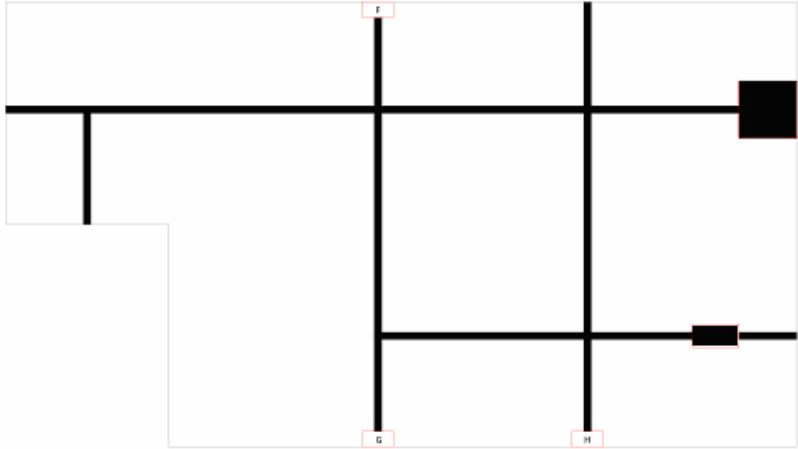


3.7. 楼梯上使用黑色 3M 胶带在中心粘贴导航线，下端和底层喷绘布上的导航相接，上端延长到亚克力板为止。



附图 8

3.8. 二楼白色导航线使用白色 3M 胶带粘贴，粘贴位置如下图所示，位置不会很精确，但要求是横平竖直。下图中的黑色线条是标示白色 3M 胶带的粘贴位置。图中右侧大的黑色正方形为一张 150\*150mm 的白色区域，左侧中心对准导航线，右侧紧贴二楼边缘。图中右侧小的黑色长方形为一个 60\*120mm 的白色区域（和导航线的中心线重合），方块右侧边缘距离二楼右侧边缘 15cm。



## 附注信息:

更多关于 WER 比赛资料请关注网站:

<http://www.wercontest.org>

场地上的任务模型和喷绘布全国唯一授权生产厂家信息:

上海未来伙伴机器人有限公司

地址: 上海市徐汇区钦州北路 1122 号 90 幢 8 层

电话: 021-64952827

传真: 021-64952827-2025

公司网址: <http://www.xpartner.cn>





**上海未来伙伴机器人有限公司**

Shanghai xPartner Robotics Co., Ltd.

地址：上海市钦州北路1122号90幢8楼

邮编：200233

电话：(8621) 64952827

传真：(8621) 64952827-2025

网址：[www.xpartner.cn](http://www.xpartner.cn)